

TECHNICKÝ LIST

Ekologické automatické Kotle NOX TV Na spalování hnědého tříděného uhlí o příkonu 390 – 990 kW



Popis používané technologie

Kotle typové řady NOX TV 300 – 900 U jsou automatické kotle na spalování hnědého uhlí. Kotle jsou třítahové koncepce a sestávají ze dvou základních částí.

První částí je spalovací vodotrubná komora umístěná nad pásovým roštem, opatřená vyzdívkou ze šamotových tvárnic. Druhou částí je zavodněný výměník ve tvaru osmičky, do kterého jsou trubky z topeniště zaústěny.

Kotel je izolován minerální vatou a izolace je překryta ocelovým plechem.

Kotle jsou vybaveny pásovým roštem s litinovými roštnicemi. Spalovací vzduch je dělen do čtyř vzduchových pásem v roštu a sekundárním rozvodem, kterým je vzduch veden z obou stran přímo do ohně. Sekundární vzduch zvyšuje dopal prchavé hořlaviny a snižuje hodnoty NOx. Uhlí je přiváděno na rošt z násypníku přes hradítko.

Systém řízení, regulace a měření procesů

Každý kotel je vybaven vlastní řídicí automatikou AMIT. Spalování je optimalizováno na základě podtlaku na kouřovém hrdle. Podávání a pohyb paliva na roštu je rovněž řízeno automaticky.

Popis zařízení ke snižování emisí

Součástí každého kotle jsou mechanické odlučovače popílku - multicyklon TZL NOX ...MC v kombinaci s cyklonem CIPRES CF ...

Odlučovače typu NOX - multicyklony jsou určeny pro odlučování tuhých nehořlavých prachových příměsí z nehořlavých plynů. Jsou vhodné pro odlučování málo abrazivních a málo lepivých příměsí z nekorozivních a slabě korozivních plynů do teploty 350°C.

Cyklony CIPRES CF.... jsou použity jako druhý stupeň čištění spalin vycházejících z MULTICYKLONŮ NOX.

Kotle jsou navrženy tak, aby v uvedené sestavě s MaR a odlučovači popílku plnily emisní limity, stanovené pro příkon od 300 kW do 1000kW.

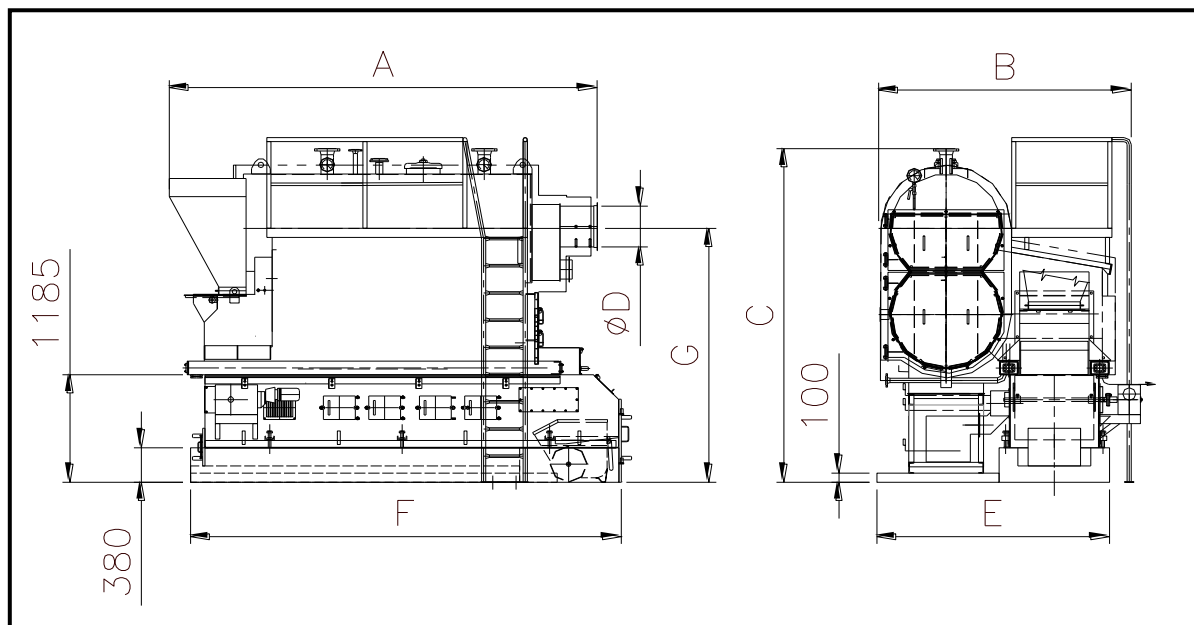
Výkon kotle a pracovní tlak je možno konstrukčně upravit přesně podle požadavků zákazníka.

Kotle jsou určeny zejména pro průmyslové využití např.: v textilním, potravinářském a dřevozpracujícím průmyslu, dále pak pro vytápění objektů, bytových domů, škol a nemocnic.

Účinnost kotlů je 82 % při jmenovitém výkonu.

Použití materiály a moderní konstrukce zaručují životnost 20 a více let.

ZÁKLADNÍ ÚDAJE TEPELOVODNÍCH KOTLŮ NOX TV



Technické parametry

Typ kotle	Příkon kW	Jmen. tlak bar	Účinnost %	Spotřeba paliva kg/h	Maximální Přetížení v %	Hmotnost provozní kg
NOX TV 300 U	390	6	82	76	75	9200
NOX TV 400 U	490	6	82	100	75	11200
NOX TV 700 U	790	6	82	180	75	13200
NOX TV 900 U	990	6	82	255	75	15200

Rozměry (v mm)

Typ kotle	A	B	C	D	E	F	G
NOX TV 300 U	4000	2100	3150	315	1700	3967	2300
NOX TV 400 U	4360	2430	3360	400	2040	4315	2500
NOX TV 700 U	4460	2530	3560	450	2350	4367	2750
NOX TV 900 U	4580	2630	3680	450	2485	4567	2800