

TECHNICKÝ LIST

Ekologické automatické Kotle NOX
Na spalování hnědého tříděného uhlí
o výkonu 300 – 3000 kW



Popis používané technologie

Kotle typové řady NOX V 300 – 3000 U jsou automatické kotle na spalování hnědého uhlí. Kotle jsou třítahové koncepce a sestávají ze dvou základních částí.

První částí je spalovací vodotrubná komora umístěná nad pásovým roštem, opatřená vyzdívkou ze šamotových tvárnic. Druhou částí je zavodněný výměník ve tvaru osmičky, do kterého jsou trubky z topeniště zaústěny.

Kotel je izolován minerální plstí a izolace je provedena potahovaným plechem.

Kotle jsou vybaveny pásovým roštem s litinovými roštnicemi. Přívod vzduchu je dělen do čtyř vzduchových pásem. Uhlí je přiváděno na rošt z násypníku přes hradítko.

Systém řízení, regulace a měření procesů

Každý kotel je vybaven vlastní řídicí automatikou AMIT. Spalování bude optimalizováno na základě podtlaku ve spalovacím prostoru a podle přebytku vzduchu ve spalínách. Podávání a pohyb paliva na roštu bude rovněž řízeno automaticky.

Popis zařízení ke snižování emisí

Kotle NOX jsou doplněny dvoustupňovou odlučovací jednotkou, která se skládá z mechanického odlučovače popílku – NOX MC následně instalovaného odlučovače CIPRES CF

Odlučovače jsou určeny pro odlučování tuhých nehořlavých prachových příměsí z nehořlavých plynů. Jsou vhodné pro odlučování málo abrazivních a málo lepivých příměsí z nekorozivních a slabě korozivních plynů do teploty 350°C.

Kotle jsou navrženy tak, aby v uvedené sestavě s MaR a odlučovači popílku plnily emisní limity TZL, stanovené vyhláškou 452/2017 Sb.

Výkon kotle a pracovní tlak je možno konstrukčně upravit přesně podle požadavků zákazníka.

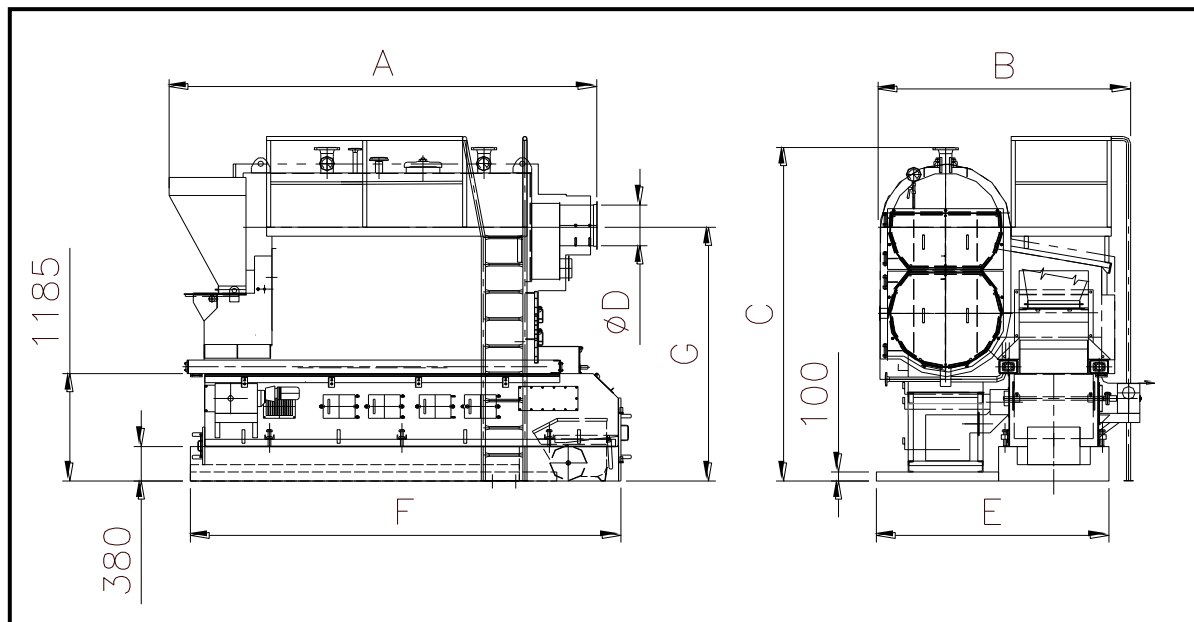
Kotle jsou určeny zejména pro průmyslové využití např.: v textilním, potravinářském a dřevozpracujícím průmyslu, dále pak pro vytápění objektů, bytových domů, škol a nemocnic.

Účinnost kotlů dosahuje 82 %.

Kotle spadající do kategorie vyhrazených tlakových zařízení (parní a horkovodní) jsou vyráběny pod dozorem Strojírenského zkušebního ústavu v Brně.

Použité materiály a moderní konstrukce zaručují životnost 20 a více let.

ZÁKLADNÍ ÚDAJE TEPELOVODNÍCH KOTLŮ NOX



Technické parametry

Typ kotle	Výkon kW	Jmen. tlak bar	Účinnost %	Spotřeba paliva kg/h	Obsah násytky litrů	Hmotnost provozní kg
NOX V 300 U	300	4/6/10	82	76	400	6600
NOX V 500 U	500	4/6/10	82	125	600	8500
NOX V 700 U	700	4/6/10	82	180	750	11150
NOX V 1000 U	1000	4/6/10	82	255	1000	13100
NOX V 1400 U	1400	4/6/10	82	355	1250	16250
NOX V 1700 U	1700	4/6/10	82	430	1400	17450
NOX V 3000 U	3000	4/6/10	82	765	1900	28700

Rozměry (v mm)

Typ kotle	A	B	C	D	E	F	G
NOX V 300 U	3380	2100	3150	225	1700	3620	2300
NOX V 500 U	3810	2400	3360	280	2040	4000	2500
NOX V 700 U	4100	2630	3600	355	2350	4300	2750
NOX V 1000U	4580	2680	3680	450	2485	4600	2800
NOX V 1400 U	4680	2880	3900	500	2670	4700	3020
NOX V 1700 U	4910	3080	3980	560	2880	4950	3100
NOX V 3000 U	6330	4230	4510	630	3260	6580	3510